

SCK Series

Saykom Compact Cylinder



Teknik Özellikler / Technical Specification

Çalışma Sıcaklığı Working Temperature	Poliüretan (PU)	(-20°C) - (+80°C)
	Viton (FKM)	(-30°C) - (+150°C)

Çalışma Basıncı / Working Pressure

1,5 - 10 Bar

Açıklamalar / Descriptions

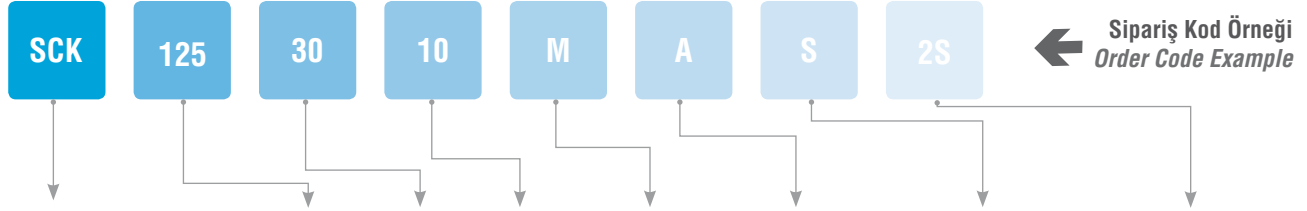
Çift etkili kompakt pnömatrik silindir
Double acting compact pneumatic cylinder

Dar alanlarda kullanım için ideal kompakt tasarım
Compact design for narrow working environment.

Yüksek hızlı çalışma durumlarda darbelerle dayanıklı piston yastıklarına
Piston cushioning against high speed impacts.

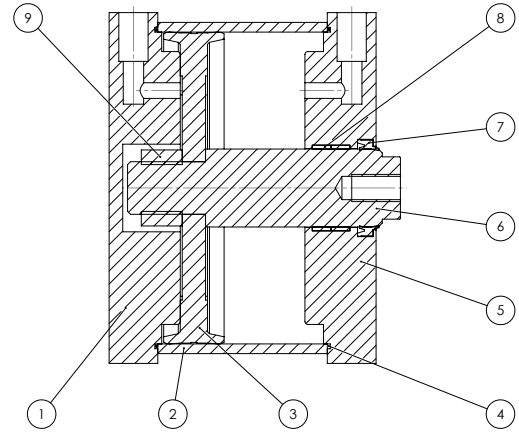
İsteğe göre farklı versiyon ve stroklarda imal edilebilir özellikleri.
Can be manufactured in different strokes and variants.

Korozyona dayanıklı eloksallı kaplama alüminyum boru ve kapaklar.
Anodized coated caps and bore against corrosion.

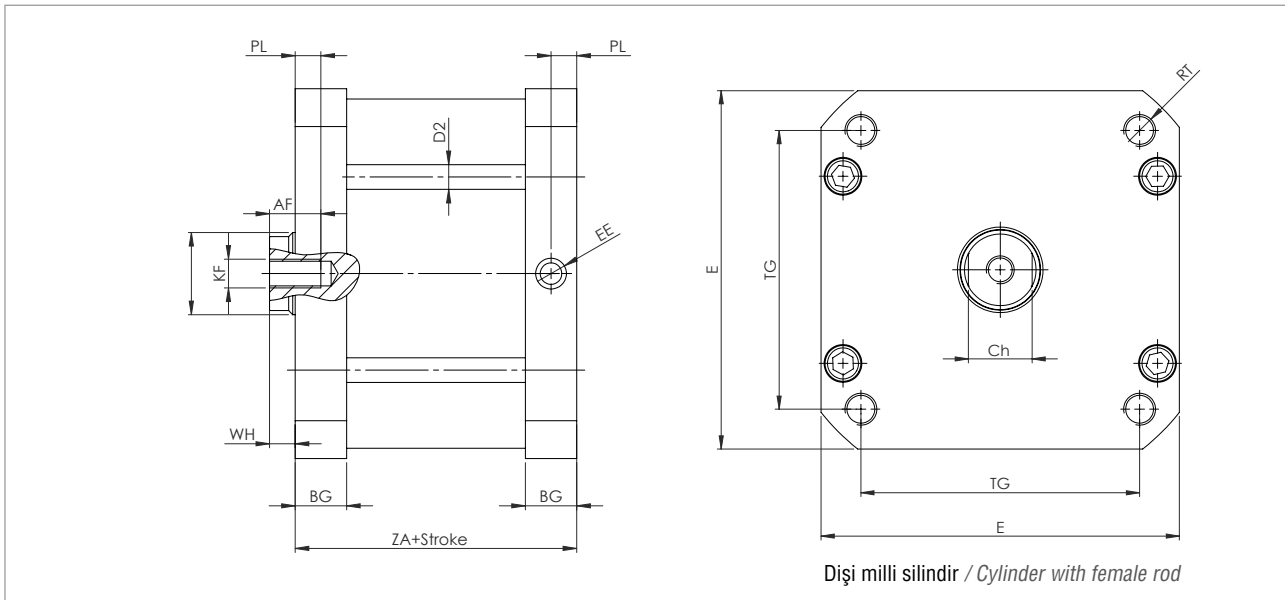
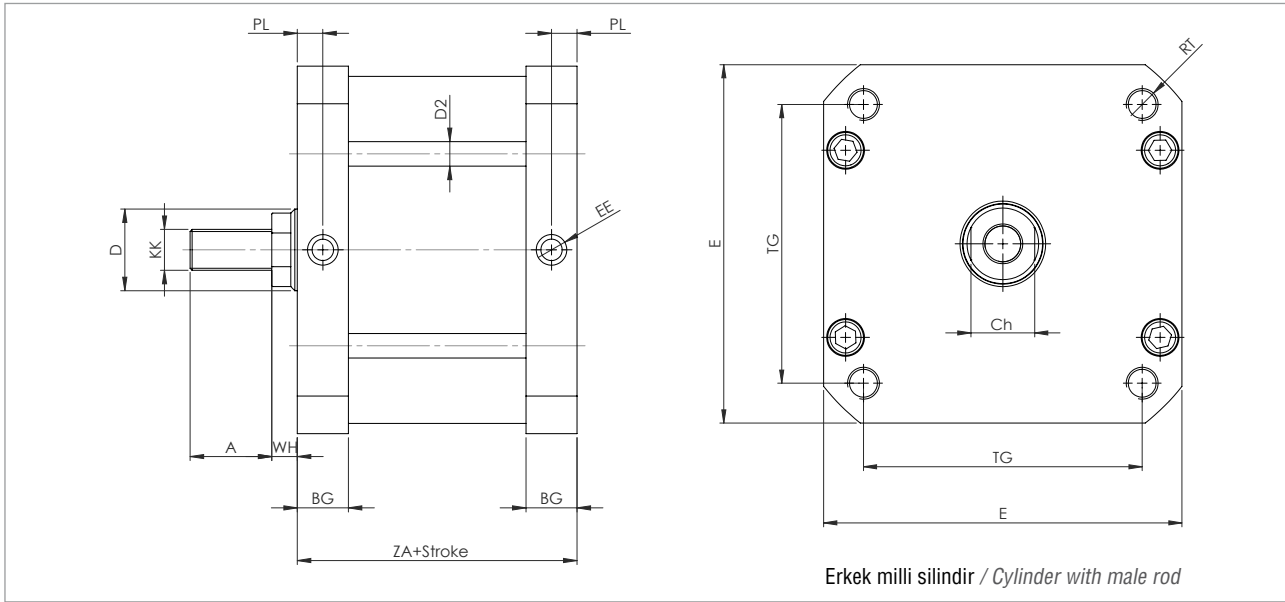


Ürün Açıklaması Unit Description	Piston Çapı Piston Diameter	Mil Çapı Rod Diameter	Strok Stroke	Mil (erkek/dişi) Rod (male/female)	Manyetik Magnetic	Keçe / Seal	Standart Dışı Non-standart
SCK = Çift Etkili Silindir Double Acting Cylinder	125	30	10-25- 50-75- 100-125-	M = Erkek / Male	A = Manyetik Magnetic	S = Standart keçeler Standart seals. VA = Isıya dayanıklı keçeler All seals for high temperature. VR = Isıya dayanıklı mil keçeleri High temperature rod seals.	2S = Uzatılmış silindir mili Extended cylinder rod 3S = Paslanmaz çelik silindir mili Stainless steel cylinder rod 4S = Kare piston mili Square cylinder rod.
	SCL = Çift Milli Silindir Double Acting Through Rod Cylinder	160					
	200	40					
	250	40					
	320	50					

Teknik Tablo / Technical Table		
No	Parça İsmi / Part Name	Malzeme / Material
1	Kapak / Cap	Alüminyum / Aluminium
2	Piston Keçesi / Piston Seal	Poliüretan / Polyurethane - NBR
3	Boru / Bore	Alüminyum / Aluminium
4	O-Ring / O-Ring	Poliüretan / Polyurethane - NBR
5	Kapak / Cap	Alüminyum / Aluminium
6	Mil / Rod	Bronz / Bronze
7	Toz Keçesi / Wiper	Poliüretan / Polyurethane
8	Yataklama Keçesi / Bearing Seal	POM / POM
9	Somun / Nut	Galvaniz Kaplamalı Çelik / Galvanized Steel



Kesit görünüşü / Section view



Kuvvet Tablosu (P=6 bar) / Force Chart (P=6 bar)

Model	Kuvvet / Force	Ø	125	160	200	250	320
SCK	İtiş / Thrust	[N]	7,350	12,050	18,840	29,430	48,230
	Çekiş / Traction	[N]	6,936	11,304	18,036	28,680	47,050

Ø (mm)	D	KK	KF	D2	A	AF	BG	EE	WH	PL	RT	E	TG	ZA	Ch
Ø125	Ø30	M14	M27x2	10	54	25	22	G1/4"	10	10	M12	145	110	78	27
Ø160	Ø40	M20	M36x2	12	72	30	25	G3/8"	12	12.5	M16	180	140	87	36
Ø200	Ø40	M20	M36x2	14	72	30	25	G3/8"	12	12.5	M16	220	175	87	36
Ø250	Ø40	M24	M36x2	16	72	35	33	G1/2"	12	15	M20	270	220	116	36
Ø320	Ø50	M30	M42x2	16	84	40	34	G1/2"	15	16	M24	340	270	120	46

SCL Series

Saykom Compact Cylinder



Teknik Özellikler / Technical Specification

Çalışma Sıcaklığı Working Temperature	Poliüretan (PU)	(-20°C) - (+80°C)
	Viton (FKM)	(-30°C) - (+150°C)

Çalışma Basıncı / Working Pressure

1,5 - 10 Bar

Açıklamalar / Descriptions

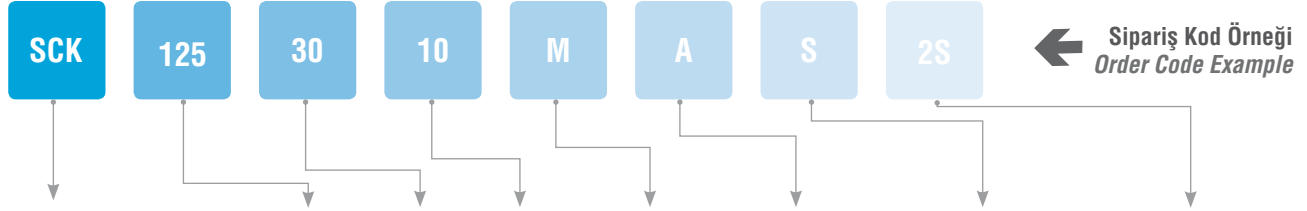
Çift millî kompakt pnömatrik silindir
Double acting through rod compact pneumatic cylinder

Dar alanlarda kullanım için ideal kompakt tasarım
Compact design for narrow working environment.

Yüksek hızlı çalışma durumlarda darbelerle dayanıklı piston yastıklarına
Piston cushioning against high speed impacts.

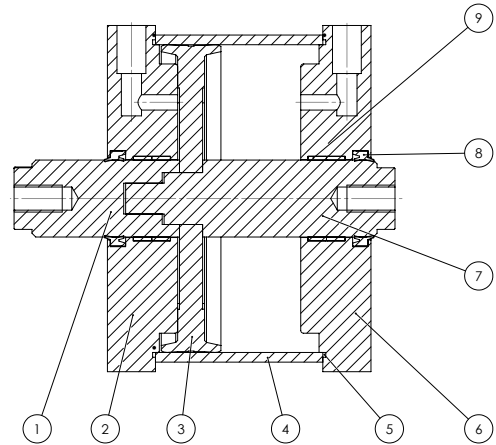
İsteğe göre farklı versiyon ve stroklarda imal edilebilme özelliği.
Can be manufactured in different strokes and variants.

Korozyona dayanıklı eloksal kaplama alüminyum boru ve kapaklar.
Anodized coated caps and bore against corrosion.

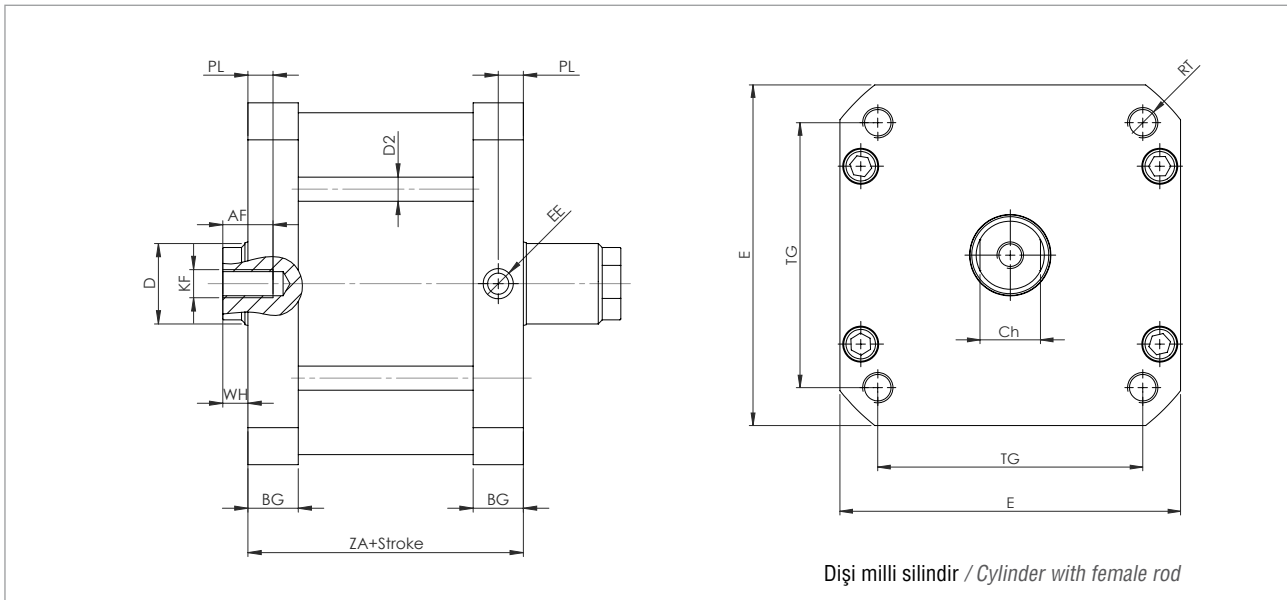
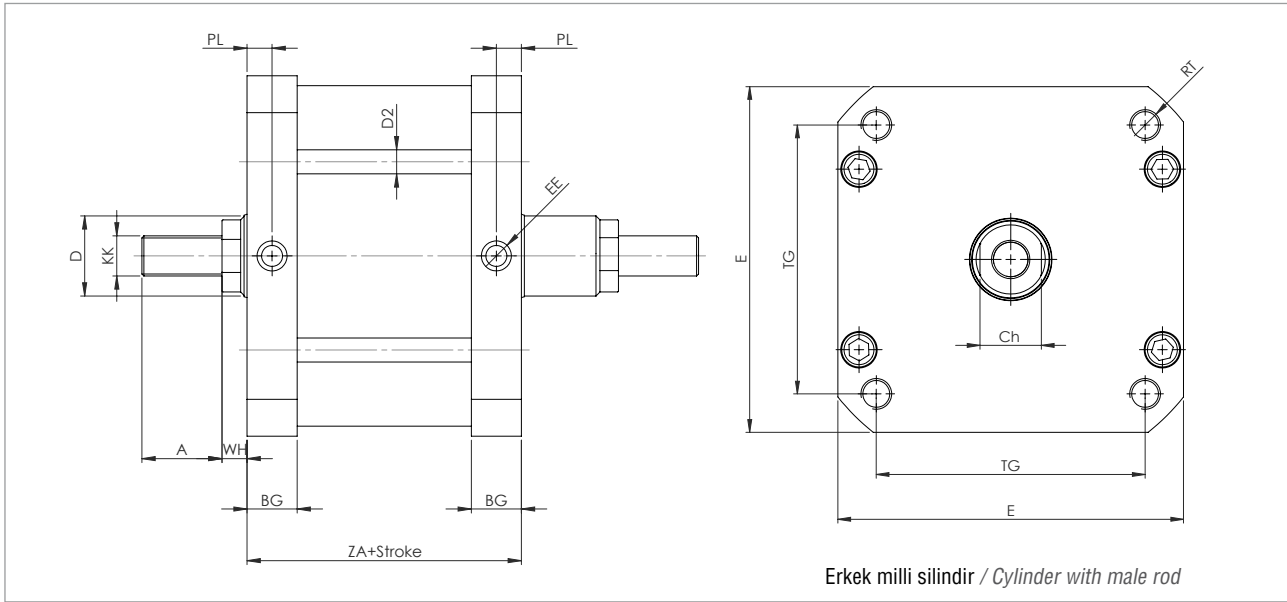


Ürün Açıklaması Unit Description	Piston Çapı Piston Diameter	Mil Çapı Rod Diameter	Strok Stroke	Mil (erkek/dişi) Rod (male/female)	Manyetik Magnetic	Keçe / Seal	Standart Dışı Non-standart
SCK = Çift Etkili Silindir Double Acting Cylinder	125	30	10-25- 50-75- 100-125-	M = Erkek / Male	A = Manyetik Magnetic	S = Standart keçeler Standart seals. VA = Isıya dayanıklı keçeler All seals for high temperature. VR = Isıya dayanıklı mil keçeleri High temperature rod seals.	2S = Uzatılmış silindir mili Extended cylinder rod 3S = Paslanmaz çelik silindir mili Stainless steel cylinder rod 4S = Kare piston mili Square cylinder rod.
	160	40					
SCL = Çift Millî Silindir Double Acting Through Rod Cylinder	200	40	160-200- 250-300-	F = Dişi / Female	B = Manyetiksiz Non Magnetic		
	250	40	320-350- 400-450-				
	320	50	500				

Teknik Tablo / Technical Table		
No	Parça İsmi / Part Name	Malzeme / Material
1	Mil / Rod	Bronz / Bronze
2	Kapak / Cap	Alüminyum / Aluminium
3	Piston Keçesi / Piston Seal	Poliüretan / Polyurethane - NBR
4	Boru / Bore	Alüminyum / Aluminium
5	O-Ring / O-Ring	Poliüretan / Polyurethane - NBR
6	Kapak / Cap	Alüminyum / Aluminium
7	Mil / Rod	Bronz / Bronze
8	Toz Keçesi / Wiper	Poliüretan / Polyurethane
9	Yataklama Keçesi / Bearing Seal	POM / POM



Kesit görünüşü / Section view



Kuvvet Tablosu (P=6 bar) / Force Chart (P=6 bar)

Model	Kuvvet / Force	Ø	125	160	200	250	320
SCL	İtiş / Thrust	[N]	6,936	11,304	18,036	28,680	47,050
	Çekiş / Traction	[N]	6,936	11,304	18,036	28,680	47,050

Ø (mm)	D	KK	KF	D2	A	AF	BG	EE	WH	PL	RT	E	TG	ZA	Ch
Ø125	Ø30	M14	M27x2	10	54	25	22	G1/4"	10	10	M12	145	110	78	27
Ø160	Ø40	M20	M36x2	12	72	30	25	G3/8"	12	12.5	M16	180	140	87	36
Ø200	Ø40	M20	M36x2	14	72	30	25	G3/8"	12	12.5	M16	220	175	87	36
Ø250	Ø40	M24	M36x2	16	72	35	33	G1/2"	12	15	M20	270	220	116	36
Ø320	Ø50	M30	M42x2	16	84	40	34	G1/2"	15	16	M24	340	270	120	46