

SCC Series

Saykom Compact Cylinder



Teknik Özellikler / Technical Specification

Çalışma Sıcaklığı Working Temperature	Poliüretan (PU)	(-20°C) - (+80°C)
	Viton (FKM)	(-30°C) - (+150°C)

Çalışma Basıncı / Working Pressure

1,5 - 10 Bar

Açıklamalar / Descriptions

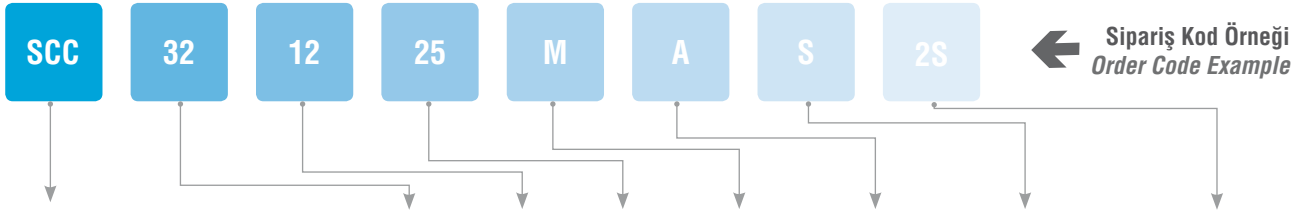
Çift etkili kompakt pnömatrik silindir
Double acting compact pneumatic cylinder

Dar alanlarda kullanım için ideal kompakt tasarım
Compact design for narrow working environment.

Yüksek hızlı çalışma durumlarda darbelerle dayanıklı piston yastıklarına
Piston cushioning against high speed impacts.

İsteğe göre farklı versiyon ve stroklarda imal edilebilme özelliği.
Can be manufactured in different strokes and variants.

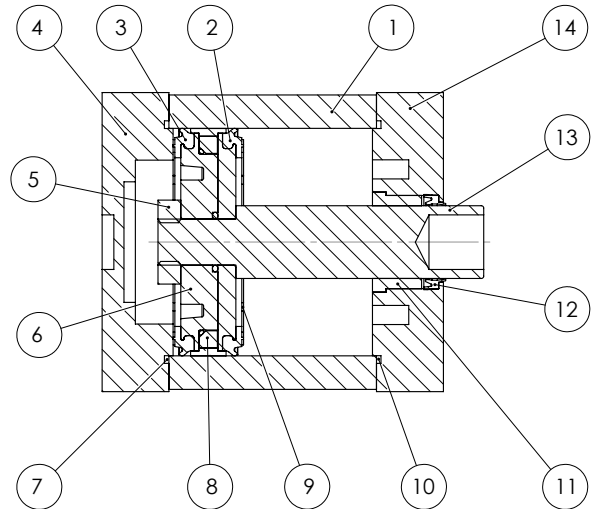
Korozyona dayanıklı eloksal kaplama alüminyum boru ve kapaklar.
Anodized coated caps and bore against corrosion.



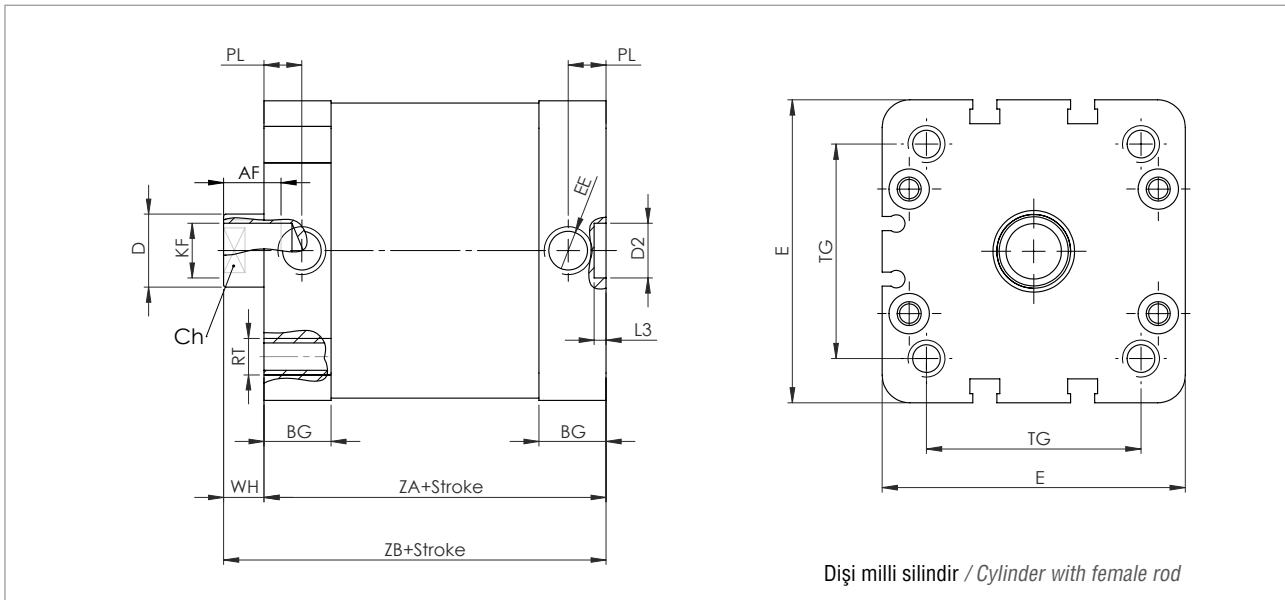
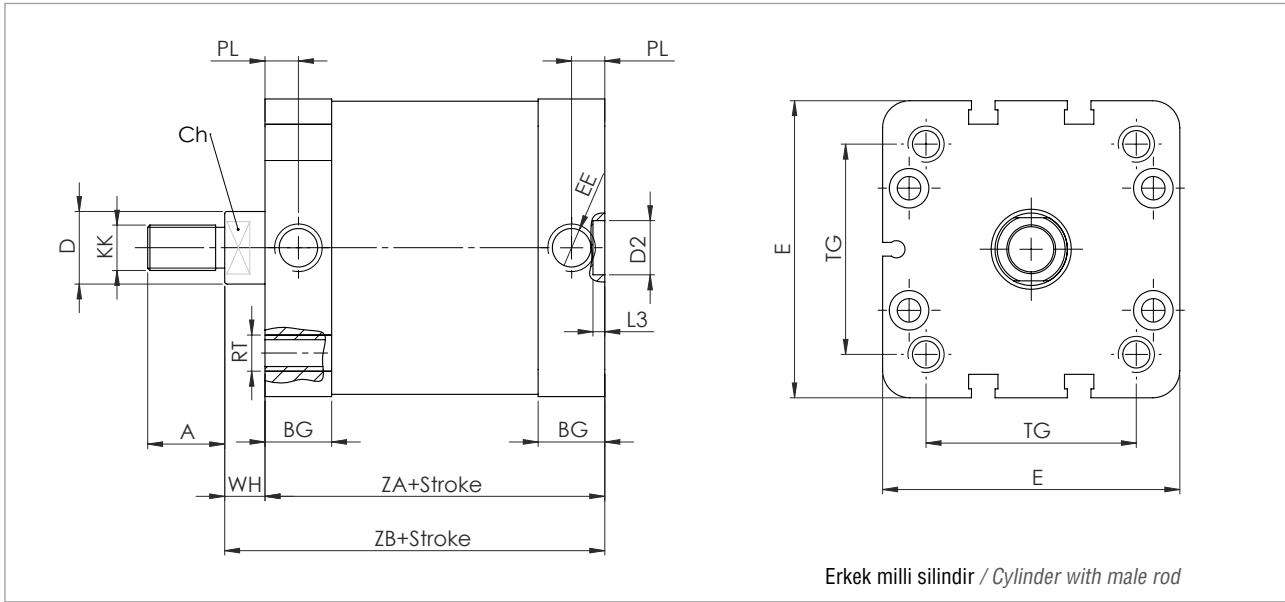
Ürün Açıklaması / Unit Description	Piston Çapı Piston Diameter	Mil Çapı Rod Diameter	Strok Stroke	Mil (erkek/dişi) Rod (male/female)	Manyetik Magnetic	Keçe / Seal	Standart Dışı Non-standart
SCC = Çift Etkili Silindir Double Acting Cylinder	032	12	5-10- 15-20- 25-30- 35-40- 50-60- 70-80- 90-100	M = Erkek / Male	A = Manyetik Magnetic	S = Standart keçeler Standart seals. VA = Isıya dayanıklı keçeler All seals for high temperature. VR = Isıya dayanıklı mil keçeleri High temperature rod seals.	2S = Uzatılmış silindir mili Extended cylinder rod 3S = Paslanmaz çelik silindir mili Stainless steel cylinder rod 4S = Kare piston mili Square cylinder rod.
SCD = Çift Millî Silindir Double Acting Through Rod Cylinder	040	12					
SCE = Dönmez Millî Silindir Non Rotating Compact Cylinder	050	16					
SCF = Tek Etkili Önden Yaylı Silindir Single Acting Front Spring Cylinder	063	16					
SCG = Arkadan Yaylı Tek Etkili Silindir Single Acting Rear Spring Cylinder	080	20					
SCH = Çift Etkili Tandem Silindir Double Acting Tandem Cylinder	100	25					

Teknik Tablo / Technical Table

No	Parça İsmi / Part Name	Malzeme / Material
1	Boru / Bore	Alüminyum / Aluminium
2	Piston Keçesi / Piston Seal	Poliüretan / Polyurethane - NBR
3	Piston Keçesi / Piston Seal	Poliüretan / Polyurethane - NBR
4	Arka Kapak / Back Cap	Alüminyum / Aluminium
5	Somun / Nut	Galvaniz Kaplamalı Çelik / Galvanized Steel
6	Piston / Piston	Alüminyum / Aluminium
7	O-Ring / O-Ring	Poliüretan / Polyurethane - NBR
8	Mıknatıs / Magnet	Neodyum / Neodymium
9	Yastıklama / Cushioning	Poliüretan / Polyurethane - NBR
10	O-Ring / O-Ring	Poliüretan / Polyurethane - NBR
11	Burç / Bush	Bronz / Bronze
12	Toz Keçesi / Wiper	Poliüretan / Polyurethane
13	Mil / Rod	Sert Krom Kapl. / Hard Chrome Plt. - CK45
14	Ön Kapak / Front Cap	Alüminyum / Aluminium



Kesit görünüş / Section view



Kuvvet Tablosu (P=6 bar) / Force Chart (P=6 bar)

Model	Kuvvet / Force	Ø	032	040	050	063	080	100
SCC	İtiş / Thrust	[N]	482	754	1.178	1.869	3.014	4.710
	Çekiş / Traction	[N]	415	687	1.058	1.750	2.829	4.420

Ø (mm)	D	KK	KF	A	AF	BG	EE	WH	PL	RT	E	TG	ZA	ZB	D2	L3	Ch
Ø32	Ø12	M10 x 1,25	M8	19	16	15	G1/8	6,5	8,2	M6	48	32,5	44	50,5	9	2,2	10
Ø40	Ø12	M10 x 1,25	M8	19	16	15	G1/8	7	8,2	M6	56	38	45	52	9	2,2	10
Ø50	Ø16	M12 x 1,25	M10	22	20	14,7	G1/8	8	8,2	M8	65,7	46,5	45	53	12	2,6	13
Ø63	Ø16	M12 x 1,25	M10	22	20	15	G1/8	8	8,2	M8	78,5	56,5	49	57	12	2,6	13
Ø80	Ø20	M16 x 1,5	M12	28	20	16,5	G1/8	9	8,2	M10	96,5	72	54	63	12	2,6	22
Ø100	Ø25	M16 x 1,5	M12	28	20	21,5	G1/8	10	10,5	M10	115	89	67	77	12	2,6	22

SCD Series

Saykom Compact Cylinder



Teknik Özellikler / Technical Specification

Çalışma Sıcaklığı Working Temperature	Poliüretan (PU)	(-20°C) - (+80°C)
	Viton (FKM)	(-30°C) - (+150°C)

Çalışma Basıncı / Working Pressure

1,5 - 10 Bar

Açıklamalar / Descriptions

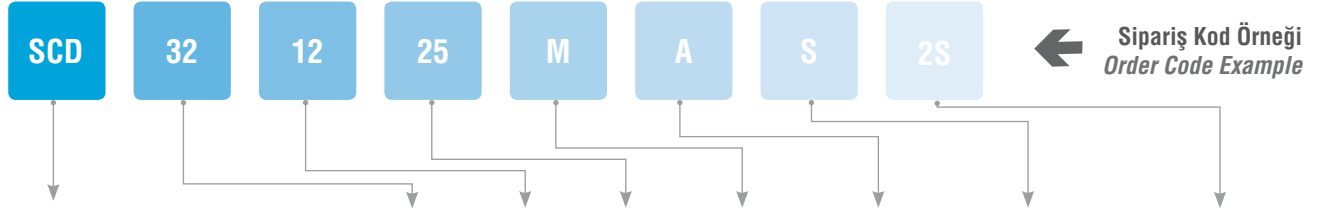
Çift millî kompakt pnömatrik silindir
Double acting through rod compact pneumatic cylinder

Dar alanlarda kullanım için ideal kompakt tasarım
Compact design for narrow working environment.

Yüksek hızlı çalışma durumlarda darbelerle dayanıklı piston yastıklarına
Piston cushioning against high speed impacts.

İsteğe göre farklı versiyon ve stroklarda imal edilebilme özelliği.
Can be manufactured in different strokes and variants.

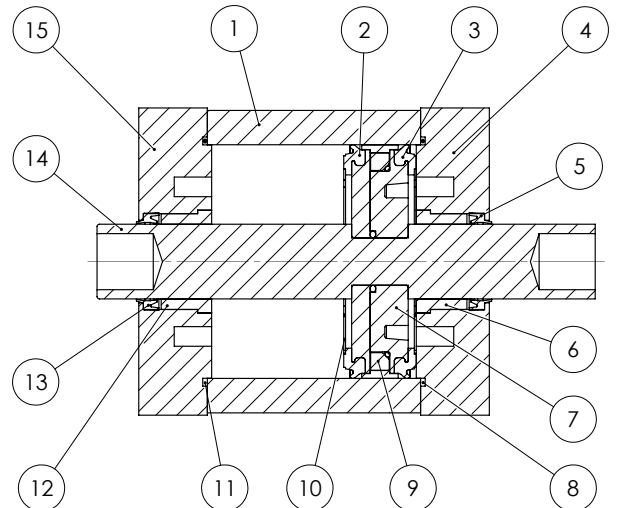
Korozyona dayanıklı eloksal kaplama alüminyum boru ve kapaklar.
Anodized coated caps and bore against corrosion.



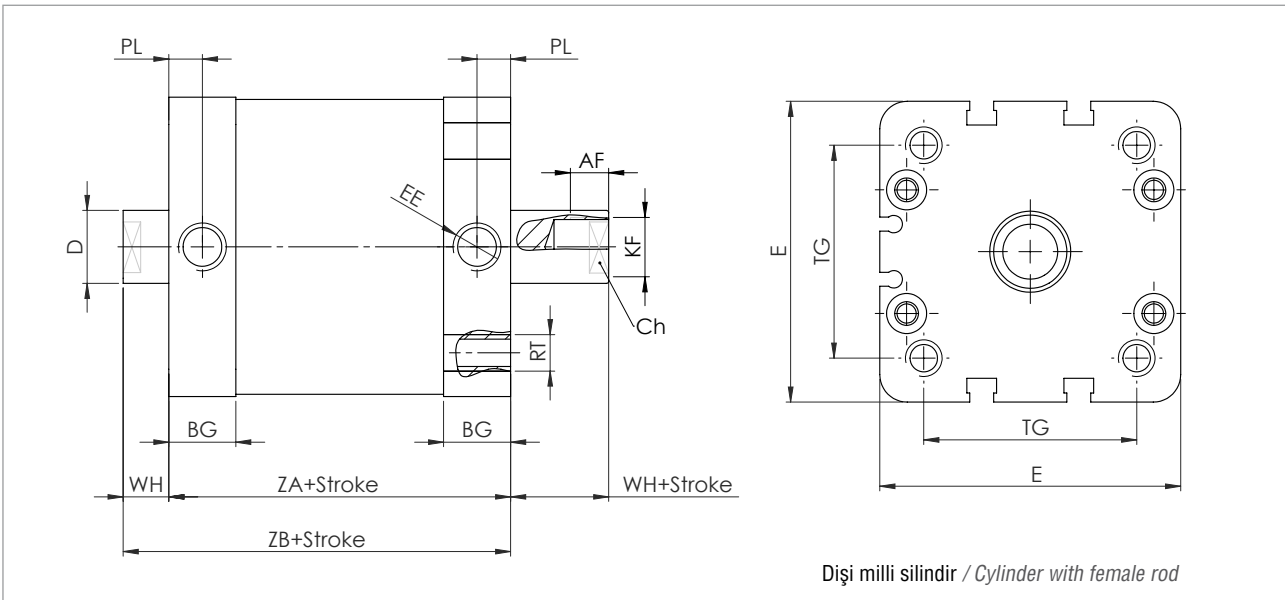
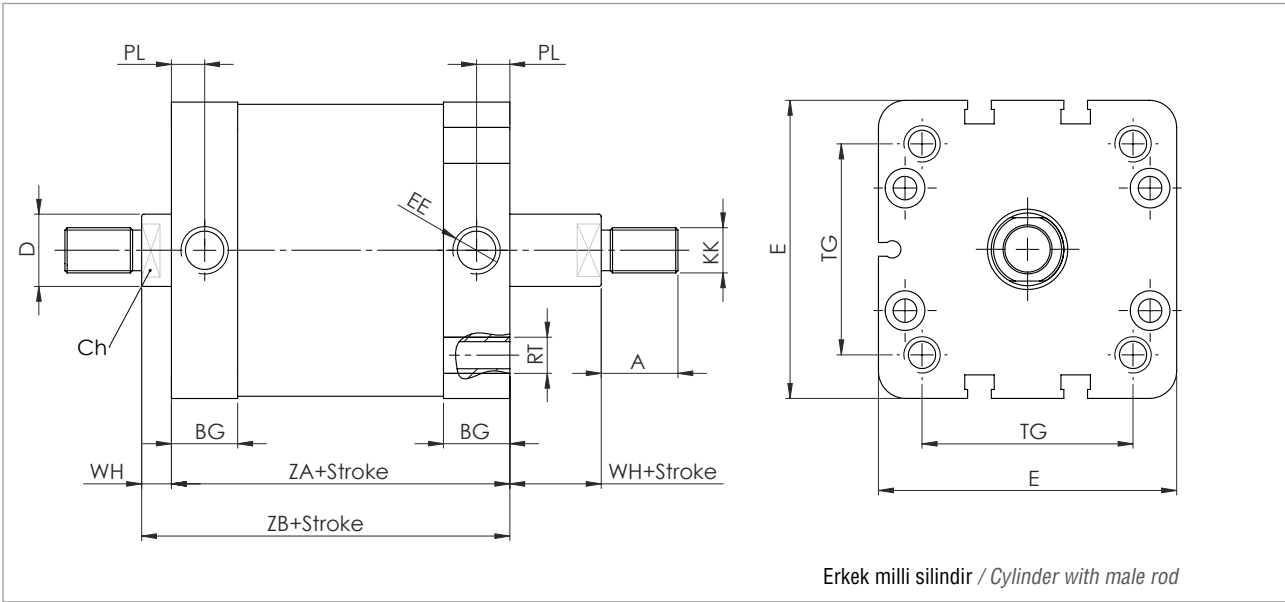
Ürün Açıklaması / Unit Description	Piston Çapı Piston Diameter	Mil Çapı Rod Diameter	Strok Stroke	Mil (erkek/dişi) Rod (male/female)	Manyetik Magnetic	Keçe / Seal	Standart Dışı Non-standart
SCC = Çift Etkili Silindir Double Acting Cylinder	032	12	5-10- 15-20- 25-30- 35-40- 50-60- 70-80- 90-100	M = Erkek / Male	A = Manyetik Magnetic	S = Standart keçeler Standart seals. VA = Isıya dayanıklı keçeler All seals for high temperature. VR = Isıya dayanıklı mil keçeleri High temperature rod seals.	1S = İki uçlu ortası delikli silindir mili. Through, hollow piston rod. 2S = Uzatılmış silindir mili Extended cylinder rod 3S = Paslanmaz çelik silindir mili Stainless steel cylinder rod 4S = Kare piston mili Square cylinder rod.
SCD = Çift Millî Silindir Double Acting Through Rod Cylinder	040	12					
SCE = Dönmez Millî Silindir Non Rotating Compact Cylinder	050	16					
SCF = Tek Etkili Önden Yaylı Silindir Single Acting Front Spring Cylinder	063	16					
SCG = Arkadan Yaylı Tek Etkili Silindir Single Acting Rear Spring Cylinder	080	20					
SCH = Çift Etkili Tandem Silindir Double Acting Tandem Cylinder	100	25		F = Dişi / Female	B = Manyetiksiz Non Magnetic		

Teknik Tablo / Technical Table

No	Parça İsmi / Part Name	Malzeme / Material
1	Boru / Bore	Alüminyum / Aluminium
2	Piston Keçesi / Piston Seal	Poliüretan / Polyurethane - NBR
3	Piston Keçesi / Piston Seal	Poliüretan / Polyurethane - NBR
4	Kapak / Cap	Alüminyum / Aluminium
5	Toz Keçesi / Wiper	Poliüretan / Polyurethane
6	Burç / Bush	Bronz / Bronze
7	Piston / Piston	Alüminyum / Aluminium
8	O-Ring / O-Ring	Poliüretan / Polyurethane - NBR
9	Mıknatıs / Magnet	Neodyum / Neodymium
10	Yastıklama / Cushioning	Poliüretan / Polyurethane - NBR
11	O-Ring / O-Ring	Poliüretan / Polyurethane - NBR
12	Burç / Bush	Bronz / Bronze
13	Toz Keçesi / Wiper	Poliüretan / Polyurethane
14	Mil / Rod	Sert Krom Kaplama Hard Chrome Plating - Ck45
15	Kapak / Cap	Alüminyum / Aluminium



Kesit görünüşü / Section view



Kuvvet Tablosu (P=6 bar) / Force Chart (P=6 bar)

Model	Kuvvet / Force	Ø	032	040	050	063	080	100
SCD	İtiş / Thrust	[N]	415	687	1.058	1.750	2.829	4.420
	Çekiş / Traction	[N]	415	687	1.058	1.750	2.829	4.420

Ø (mm)	D	KK	KF	A	AF	BG	EE	WH	PL	RT	E	TG	ZA	ZB	D2	L3	Ch
Ø32	Ø12	M10 x 1,25	M8	19	16	15	G1/8	6,5	8,2	M6	48	32,5	44	51	9	2,2	10
Ø40	Ø12	M10 x 1,25	M8	19	16	15	G1/8	7	8,2	M6	56	38	45	52	9	2,2	10
Ø50	Ø16	M12 x 1,25	M10	22	20	14,7	G1/8	8	8,2	M8	65,7	46,5	45	53	12	2,6	13
Ø63	Ø16	M12 x 1,25	M10	22	20	15	G1/8	8	8,2	M8	78,5	56,5	49	57	12	2,6	13
Ø80	Ø20	M16 x 1,5	M12	28	20	16,5	G1/8	9	8,2	M10	96,5	72	54	64	12	2,6	22
Ø100	Ø25	M16 x 1,5	M12	28	20	21,5	G1/8	10	10,5	M10	115	89	67	77	12	2,6	22

SCE Series

Saykom Compact Cylinder



Teknik Özellikler / Technical Specification

Çalışma Sıcaklığı Working Temperature	Poliüretan (PU)	(-20°C) - (+80°C)
	Viton (FKM)	(-30°C) - (+150°C)

Çalışma Basıncı / Working Pressure

1,5 - 10 Bar

Açıklamalar / Descriptions

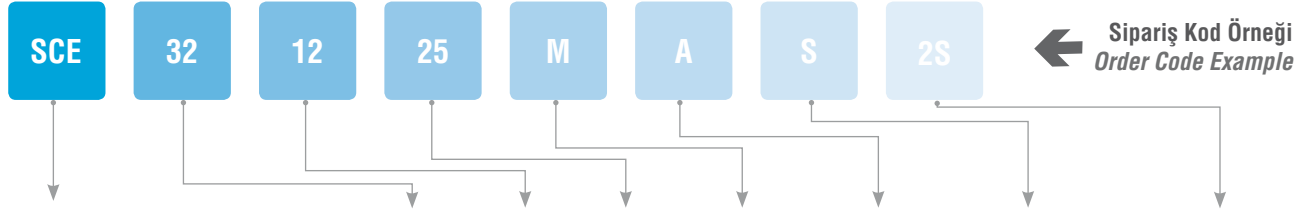
Dönmez milli kompakt pnömatrik silindir
Non rotating compact pneumatic cylinder

Dar alanlarda kullanım için ideal kompakt tasarım
Compact design for narrow working environment.

Yüksek hızlı çalışma durumlarında darbelerle dayanıklı piston yastıklarına
Piston cushioning against high speed impacts.

İsteğe göre farklı versiyon ve stroklarda imal edilebilme özelliği.
Can be manufactured in different strokes and variants.

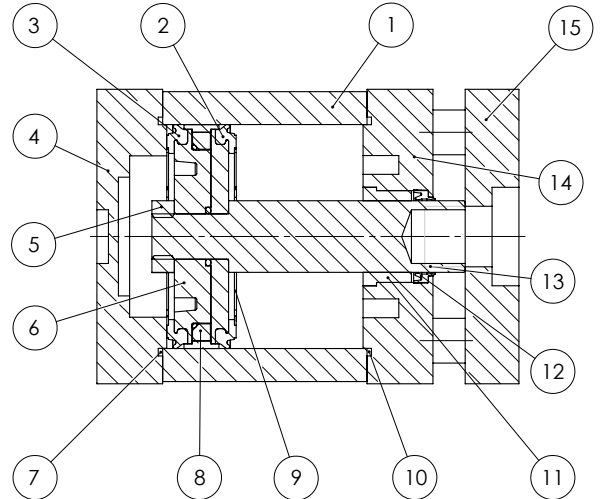
Korozyona dayanıklı eloksal kaplama alüminyum boru ve kapaklar.
Anodized coated caps and bore against corrosion.



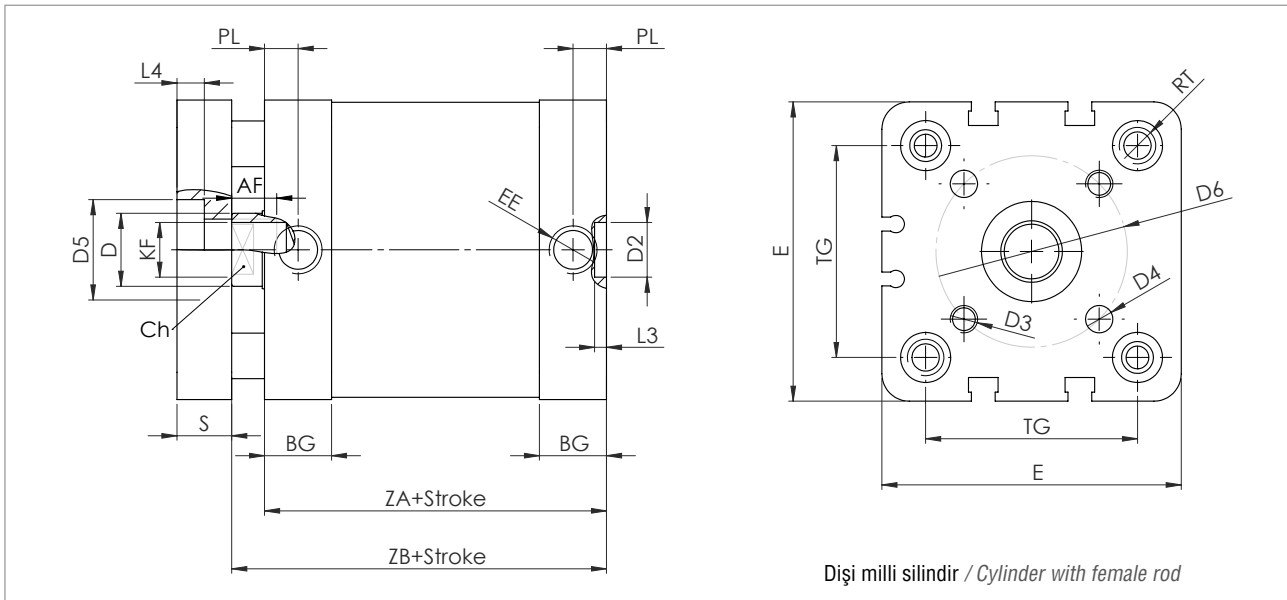
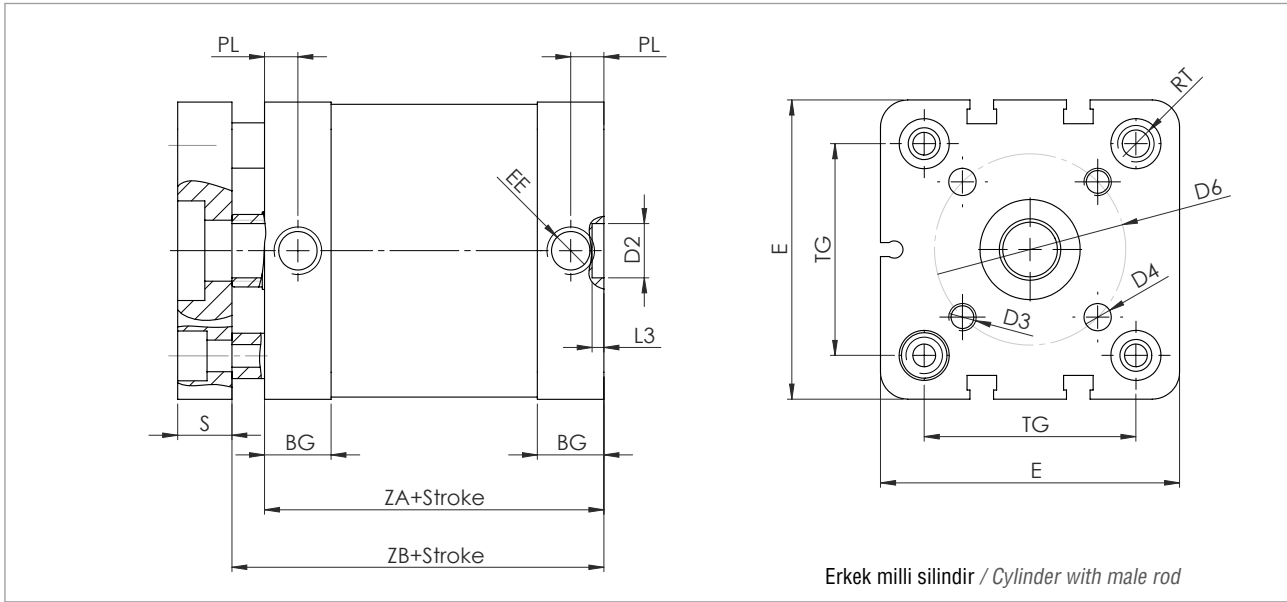
Ürün Açıklaması / Unit Description	Piston Çapı Piston Diameter	Mil Çapı Rod Diameter	Strok Stroke	Mil (erkek/dişi) Rod (male/female)	Manyetik Magnetic	Keçe / Seal	Standart Dışı Non-standart
SCC = Çift Etkili Silindir Double Acting Cylinder	032	12	5-10- 15-20- 25-30- 35-40- 50-60- 70-80- 90-100	M = Erkek / Male	A = Manyetik Magnetic	S = Standart keçeler Standart seals. VA = Isıya dayanıklı keçeler All seals for high temperature. VR = Isıya dayanıklı mil keçeleri High temperature rod seals.	2S = Uzatılmış silindir mili Extended cylinder rod 3S = Paslanmaz çelik silindir mili Stainless steel cylinder rod 4S = Kare piston mili Square cylinder rod.
SCD = Çift Milli Silindir Double Acting Through Rod Cylinder	040	12					
SCE = Dönmez Milli Silindir Non Rotating Compact Cylinder	050	16					
SCF = Tek Etkili Önden Yaylı Silindir Single Acting Front Spring Cylinder	063	16					
SCG = Arkadan Yaylı Tek Etkili Silindir Single Acting Rear Spring Cylinder	080	20					
SCH = Çift Etkili Tandem Silindir Double Acting Tandem Cylinder	100	25		F = Dişi / Female	B = Manyetiksiz Non Magnetic		

Teknik Tablo / Technical Table

No	Parça İsmi / Part Name	Malzeme / Material
1	Boru / Bore	Alüminyum / Aluminium
2	Piston Keçesi / Piston Seal	Poliüretan / Polyurethane - NBR
3	Piston Keçesi / Piston Seal	Poliüretan / Polyurethane - NBR
4	Arka Kapak / Back Cap	Alüminyum / Aluminium
5	Somun / Nut	Galvaniz Kaplamalı Çelik / Galvanized Steel
6	Piston / Piston	Alüminyum / Aluminium
7	O-Ring / O-Ring	Poliüretan / Polyurethane - NBR
8	Mıknatıs / Magnet	Neodyum / Neodymium
9	Yastıklama / Cushioning	Poliüretan / Polyurethane - NBR
10	O-Ring / O-Ring	Poliüretan / Polyurethane - NBR
11	Burç / Bush	Bronz / Bronze
12	Toz Keçesi / Wiper	Poliüretan / Polyurethane
13	Mil / Rod	Sert Krom Kapl. / Hard Chrome Plt. - CK45
14	Ön Kapak / Front Cap	Alüminyum / Aluminium
15	Dengeleme Bağlantısı Moment Compensator	Alüminyum / Aluminium



Kesit görünüşü / Section view



Kuvvet Tablosu (P=6 bar) / Force Chart (P=6 bar)

Model	Kuvvet / Force	Ø	032	040	050	063	080	100
SCE	İtiş / Thrust	[N]	482	754	1.178	1.869	3.014	4.710
	Çekiş / Traction	[N]	415	687	1.058	1.750	2.829	4.420

Ø (mm)	D	KF	AF	BG	EE	WH	PL	RT	E	TG	ZA	ZB	D2	L3	L4	Ch	S	D3	D4	D5	D6
Ø32	Ø12	M8	16	15	G1/8	6,5	8,2	M6	48	32.5	44	51	9	2.2	6	10	10	M5	5	17	28
Ø40	Ø12	M8	16	15	G1/8	7	8,2	M6	56	38	45	52	9	2.2	6	10	10	M5	5	17	33
Ø50	Ø16	M10	20	14.7	G1/8	8	8,2	M8	65.7	46.5	45	53	12	2.6	7.5	13	12	M6	6	22	42
Ø63	Ø16	M10	20	15	G1/8	8	8,2	M8	78.5	56.5	49	57	12	2.6	7.5	13	12	M6	6	22	50
Ø80	Ø20	M12	20	16.5	G1/8	9	8,2	M10	96.5	72	54	64	12	2.6	10.5	17	14	M8	8	24	65
Ø100	Ø25	M12	20	21.5	G1/8	10	10,5	M10	115	89	67	77	12	2.6	10.5	17	14	M10	10	24	80

SCF Series

Saykom Compact Cylinder



Teknik Özellikler / Technical Specification

Çalışma Sıcaklığı Working Temperature	Poliüretan (PU)	(-20°C) - (+80°C)
	Viton (FKM)	(-30°C) - (+150°C)

Çalışma Basıncı / Working Pressure

1,5 - 10 Bar

Açıklamalar / Descriptions

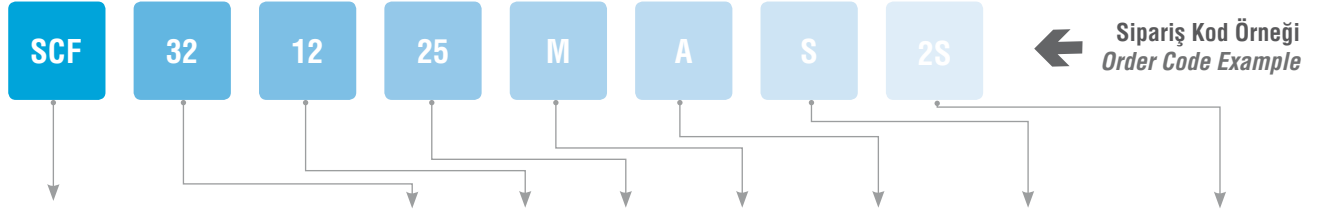
Önden yaylı tek etkili kompakt pnömatrik silindir
Single acting front spring compact pneumatic cylinder

Dar alanlarda kullanım için ideal kompakt tasarım
Compact design for narrow working environment.

Yüksek hızlı çalışma durumlarda darbelerle dayanıklı piston yastıklarına
Piston cushioning against high speed impacts.

İsteğe göre farklı versiyon ve stroklarda imal edilebilme özelliği.
Can be manufactured in different strokes and variants.

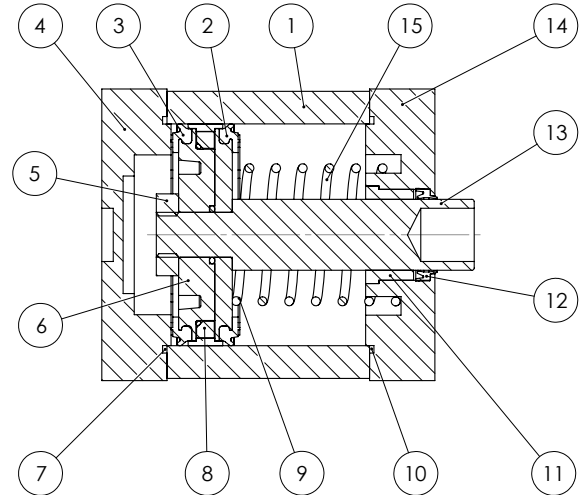
Korozyona dayanıklı eloksal kaplama alüminyum boru ve kapaklar.
Anodized coated caps and bore against corrosion.



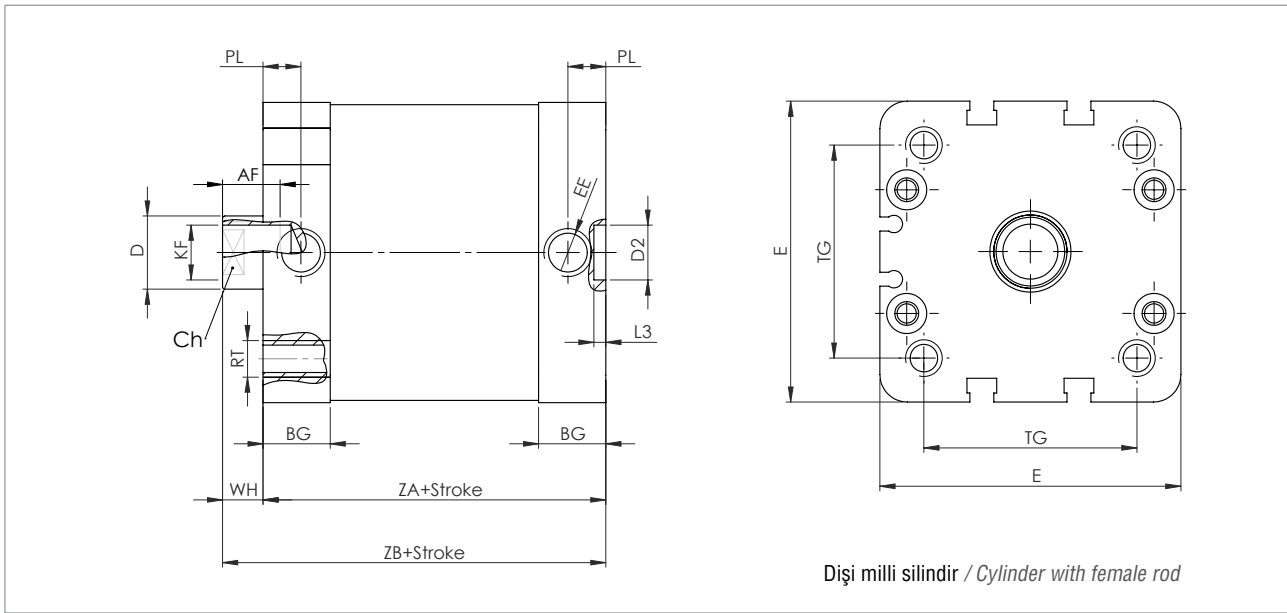
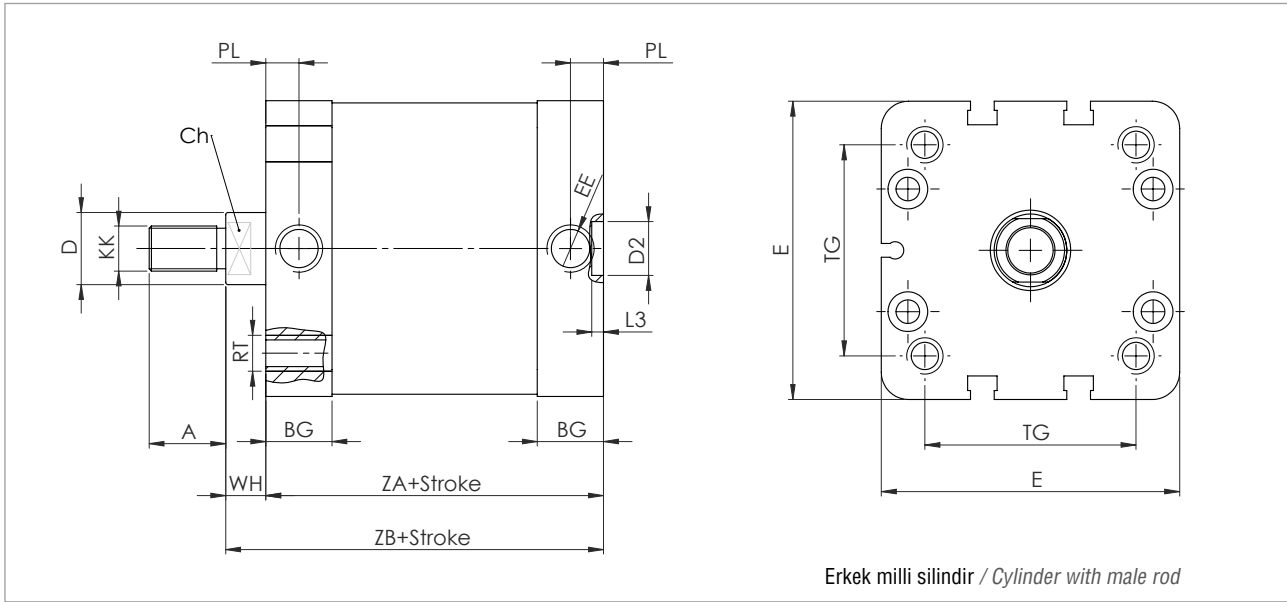
Ürün Açıklaması / Unit Description	Piston Çapı Piston Diameter	Mil Çapı Rod Diameter	Strok Stroke	Mil (erkek/dişi) Rod (male/female)	Manyetik Magnetic	Keçe / Seal	Standart Dışı Non-standart
SCC = Çift Etkili Silindir Double Acting Cylinder	032	12	5 10 15 20 25	M = Erkek / Male	A = Manyetik Magnetic	S = Standart keçeler Standart seals. VA = Isıya dayanıklı keçeler All seals for high temperature. VR = Isıya dayanıklı mil keçeleri High temperature rod seals.	2S = Uzatılmış silindir mili Extended cylinder rod 3S = Paslanmaz çelik silindir mili Stainless steel cylinder rod 4S = Kare piston mili Square cylinder rod.
SCD = Çift Millî Silindir Double Acting Through Rod Cylinder	040	12					
SCE = Dönmez Millî Silindir Non Rotating Compact Cylinder	050	16					
SCF = Tek Etkili Önden Yaylı Silindir Single Acting Front Spring Cylinder	063	16		F = Dişi / Female	B = Manyetiksiz Non Magnetic		
SCG = Arkadan Yaylı Tek Etkili Silindir Single Acting Rear Spring Cylinder	080	20					
SCH = Çift Etkili Tandem Silindir Double Acting Tandem Cylinder	100	25					

Teknik Tablo / Technical Table

No	Parça İsmi / Part Name	Malzeme / Material
1	Boru / Bore	Alüminyum / Aluminium
2	Piston Keçesi / Piston Seal	Poliüretan / Polyurethane - NBR
3	Piston Keçesi / Piston Seal	Poliüretan / Polyurethane - NBR
4	Arka Kapak / Back Cap	Alüminyum / Aluminium
5	Somun / Nut	Galvaniz Kaplamalı Çelik / Galvanized Steel
6	Piston / Piston	Alüminyum / Aluminium
7	O-Ring / O-Ring	Poliüretan / Polyurethane - NBR
8	Mıknatıs / Magnet	Neodyum / Neodymium
9	Yastıklama / Cushioning	Poliüretan / Polyurethane - NBR
10	O-Ring / O-Ring	Poliüretan / Polyurethane - NBR
11	Burç / Bush	Bronz / Bronze
12	Toz Keçesi / Wiper	Poliüretan / Polyurethane
13	Mil / Rod	Sert Krom Kapl. / Hard Chrome Plt. - CK45
14	Ön Kapak / Front Cap	Alüminyum / Aluminium
15	Yay / Spring	Paslanmaz Yay / Stainless Spring



Kesit görünüş / Section view



Kuvvet Tablosu (P=6 bar) / Force Chart (P=6 bar)

Model	Kuvvet / Force	Ø	032	040	050	063	080	100
SCF	İtiş / Thrust	[N]	440	700	1.100	1.780	2.870	4.510
	Çekiş / Traction	[N]	380	632	1.660	1.660	2.700	4.324

Ø (mm)	D	KK	KF	A	AF	BG	EE	WH	PL	RT	E	TG	ZA	ZB	D2	L3	Ch
Ø32	Ø12	M10 x 1,25	M8	19	16	15	G1/8	6,5	8,2	M6	48	32,5	44	51	9	2,2	10
Ø40	Ø12	M10 x 1,25	M8	19	16	15	G1/8	7	8,2	M6	56	38	45	52	9	2,2	10
Ø50	Ø16	M12 x 1,25	M10	22	20	14,7	G1/8	8	8,2	M8	65,7	46,5	45	53	12	2,6	13
Ø63	Ø16	M12 x 1,25	M10	22	20	15	G1/8	8	8,2	M8	78,5	56,5	49	57	12	2,6	13
Ø80	Ø20	M16 x 1,5	M12	28	20	16,5	G1/8	9	8,2	M10	96,5	72	54	64	12	2,6	22
Ø100	Ø25	M16 x 1,5	M12	28	20	21,5	G1/8	10	10,5	M10	115	89	67	77	12	2,6	22

SCG Series

Saykom Compact Cylinder



Teknik Özellikler / Technical Specification

Çalışma Sıcaklığı Working Temperature	Poliüretan (PU)	(-20°C) - (+80°C)
	Viton (FKM)	(-30°C) - (+150°C)

Çalışma Basıncı / Working Pressure

1,5 - 10 Bar

Açıklamalar / Descriptions

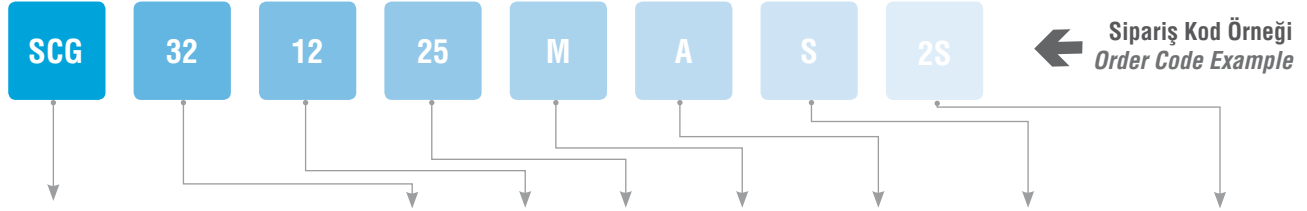
Arkadan yaylı tek etkili kompakt pnömatrik silindir
Single acting rear spring compact pneumatic cylinder

Dar alanlarda kullanım için ideal kompakt tasarım
Compact design for narrow working environment.

Yüksek hızlı çalışma durumlarda darbelerle dayanıklı piston yastıklarına
Piston cushioning against high speed impacts.

İsteğe göre farklı versiyon ve stroklarda imal edilebilme özelliği.
Can be manufactured in different strokes and variants.

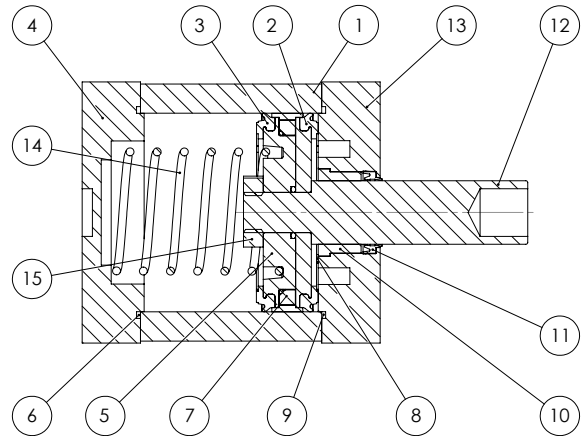
Korozyona dayanıklı eloksal kaplama alüminyum boru ve kapaklar.
Anodized coated caps and bore against corrosion.



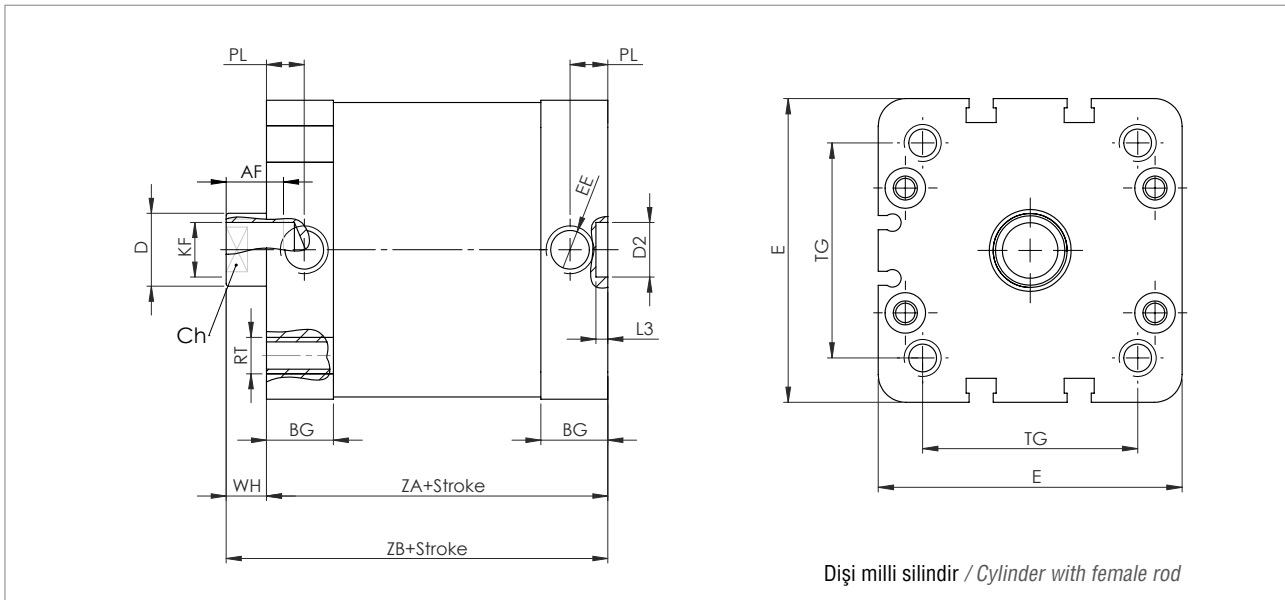
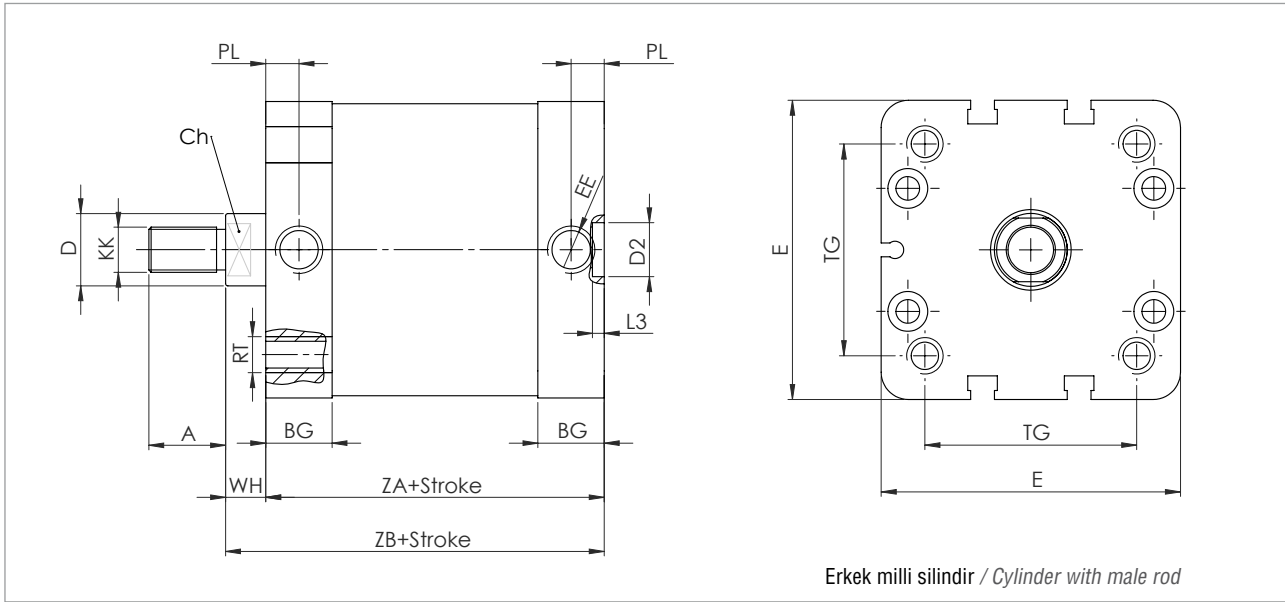
Ürün Açıklaması / Unit Description	Piston Çapı Piston Diameter	Mil Çapı Rod Diameter	Strok Stroke	Mil (erkek/dişi) Rod (male/female)	Manyetik Magnetic	Keçe / Seal	Standart Dışı Non-standart
SCC = Çift Etkili Silindir Double Acting Cylinder	032	12	5 10 15 20 25	M = Erkek / Male	A = Manyetik Magnetic	S = Standart keçeler Standart seals. VA = Isıya dayanıklı keçeler All seals for high temperature. VR = Isıya dayanıklı mil keçeleri High temperature rod seals.	2S = Uzatılmış silindir mili Extended cylinder rod 3S = Paslanmaz çelik silindir mili Stainless steel cylinder rod 4S = Kare piston mili Square cylinder rod.
SCD = Çift Millî Silindir Double Acting Through Rod Cylinder	040	12					
SCE = Dönmez Millî Silindir Non Rotating Compact Cylinder	050	16					
SCF = Tek Etkili Önden Yaylı Silindir Single Acting Front Spring Cylinder	063	16					
SCG = Arkadan Yaylı Tek Etkili Silindir Single Acting Rear Spring Cylinder	080	20					
SCH = Çift Etkili Tandem Silindir Double Acting Tandem Cylinder	100	25					

Teknik Tablo / Technical Table

No	Parça İsmi / Part Name	Malzeme / Material
1	Boru / Bore	Alüminyum / Aluminium
2	Piston Keçesi / Piston Seal	Poliüretan / Polyurethane - NBR
3	Piston Keçesi / Piston Seal	Poliüretan / Polyurethane - NBR
4	Arka Kapak / Back Cap	Alüminyum / Aluminium
5	Piston / Piston	Alüminyum / Aluminium
6	O-Ring / O-Ring	Poliüretan / Polyurethane - NBR
7	Mıknatıs / Magnet	Neodyum / Neodymium
8	Yastıklama / Cushioning	Poliüretan / Polyurethane - NBR
9	O-Ring / O-Ring	Poliüretan / Polyurethane - NBR
10	Burç / Bush	Bronz / Bronze
11	Toz Keçesi / Wiper	Poliüretan / Polyurethane
12	Mil / Rod	Sert Krom Kapl. / Hard Chrome Plt. - CK45
13	Ön Kapak / Front Cap	Alüminyum / Aluminium
14	Yay / Spring	Paslanmaz Yay / Stainless Spring
15	Somun / Nut	Galvaniz Kaplamalı Çelik / Galvanized Steel



Kesit görünüşü / Section view



Kuvvet Tablosu (P=6 bar) / Force Chart (P=6 bar)

Model	Kuvvet / Force	Ø	032	040	050	063	080	100
SCG	İtiş / Thrust	[N]	441	702	1.098	1.783	2.899	4.511
	Çekiş / Traction	[N]	373	634	977	1.663	2.610	4.323

Ø (mm)	D	KK	KF	A	AF	BG	EE	WH	PL	RT	E	TG	ZA	ZB	D2	L3	Ch
Ø32	Ø12	M10 x 1,25	M8	19	16	15	G1/8	6,5	8,2	M6	48	32,5	44	51	9	2,2	10
Ø40	Ø12	M10 x 1,25	M8	19	16	15	G1/8	7	8,2	M6	56	38	45	52	9	2,2	10
Ø50	Ø16	M12 x 1,25	M10	22	20	14,7	G1/8	8	8,2	M8	65,7	46,5	45	53	12	2,6	13
Ø63	Ø16	M12 x 1,25	M10	22	20	15	G1/8	8	8,2	M8	78,5	56,5	49	57	12	2,6	13
Ø80	Ø20	M16 x 1,5	M12	28	20	16,5	G1/8	9	8,2	M10	96,5	72	54	64	12	2,6	22
Ø100	Ø25	M16 x 1,5	M12	28	20	21,5	G1/8	10	10,5	M10	115	89	67	77	12	2,6	22

SCH Series

Saykom Compact Cylinder



Teknik Özellikler / Technical Specification

Çalışma Sıcaklığı Working Temperature	Poliüretan (PU)	(-20°C) - (+80°C)
	Viton (FKM)	(-30°C) - (+150°C)

Çalışma Basıncı / Working Pressure

1,5 - 10 Bar

Açıklamalar / Descriptions

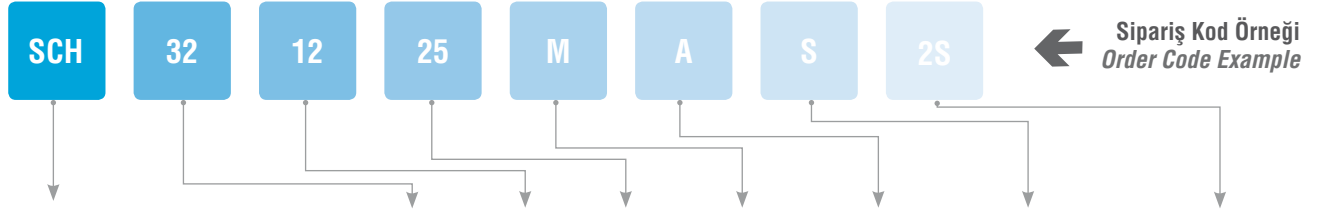
Çift etkili tandem kompakt pnömatik silindir
Double acting tandem compact pneumatic cylinder

Dar alanlarda kullanım için ideal kompakt tasarım
Compact design for narrow working environment.

Yüksek hızlı çalışma durumlarında darbelerle dayanıklı piston yastıklarına
Piston cushioning against high speed impacts.

İsteğe göre farklı versiyon ve stroklarda imal edilebilme özelliği.
Can be manufactured in different strokes and variants.

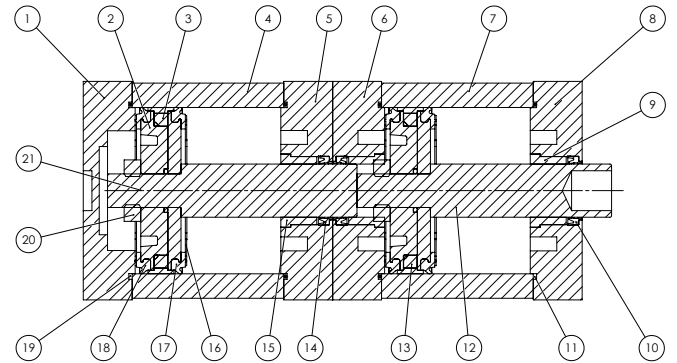
Korozyona dayanıklı eloksal kaplama alüminyum boru ve kapaklar.
Anodized coated caps and bore against corrosion.



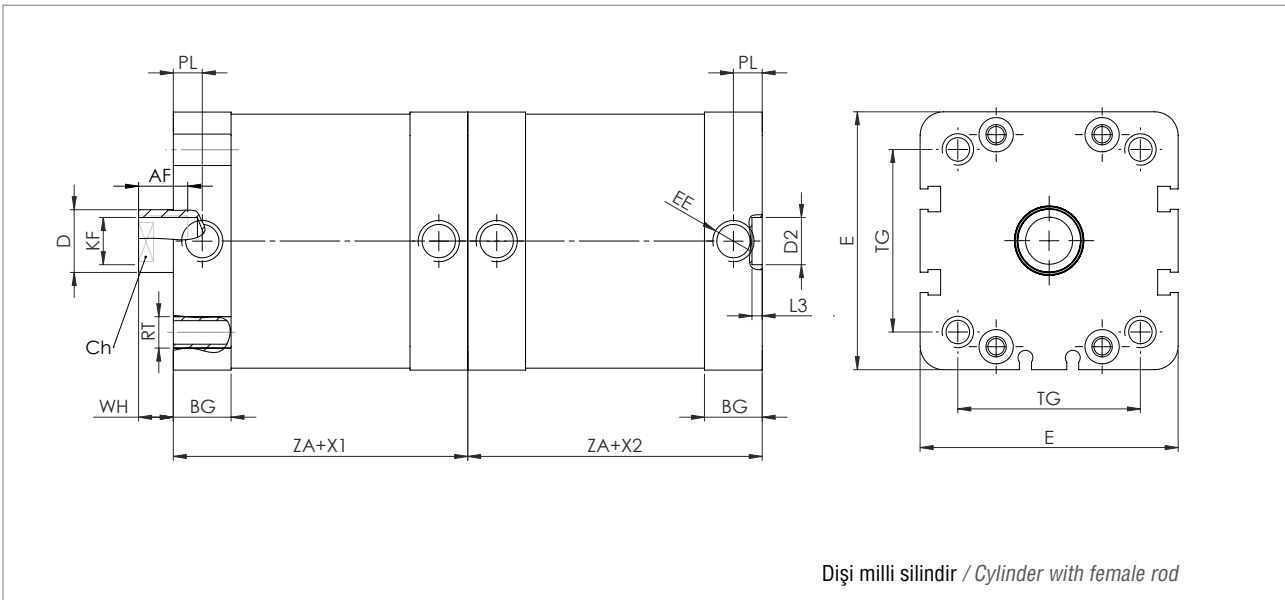
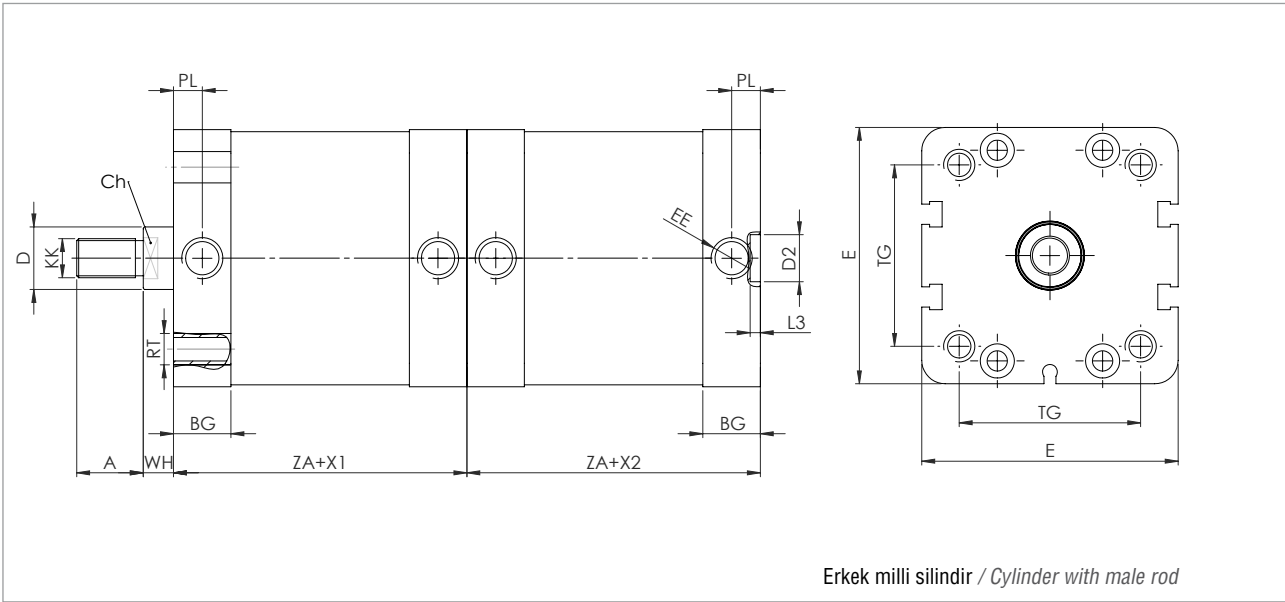
Ürün Açıklaması / Unit Description	Piston Çapı Piston Diameter	Mil Çapı Rod Diameter	Strok Stroke	Mil (erkek/dişi) Rod (male/female)	Manyetik Magnetic	Keçe / Seal	Standart Dışı Non-standart
SCC = Çift Etkili Silindir Double Acting Cylinder	032	12	5-10- 15-20- 25-30- 35-40- 50-60- 70-80- 90-100	M = Erkek / Male	A = Manyetik Magnetic	S = Standart keçeler Standart seals. VA = Isıya dayanıklı keçeler All seals for high temperature. VR = Isıya dayanıklı mil keçeleri High temperature rod seals.	2S = Uzatılmış silindir mili Extended cylinder rod 3S = Paslanmaz çelik silindir mili Stainless steel cylinder rod 4S = Kare piston mili Square cylinder rod.
SCD = Çift Millî Silindir Double Acting Through Rod Cylinder	040	12					
SCE = Dönmez Millî Silindir Non Rotating Compact Cylinder	050	16					
SCF = Tek Etkili Önden Yaylı Silindir Single Acting Front Spring Cylinder	063	16		F = Dişi / Female	B = Manyetiksiz Non Magnetic		
SCG = Arkadan Yaylı Tek Etkili Silindir Single Acting Rear Spring Cylinder	080	20					
SCH = Çift Etkili Tandem Silindir Double Acting Tandem Cylinder	100	25					

Teknik Tablo / Technical Table

No	Parça İsmi / Part Name	Malzeme / Material
1	Arka Kapak / Back Cap	Alüminyum / Aluminium
2	Piston / Piston	Alüminyum / Aluminium
3	Mıknatıs / Magnet	Neodyum / Neodymium
4	Boru / Bore	Alüminyum / Aluminium
5	Ön Kapak / Front Cap	Alüminyum / Aluminium
6	Ön Kapak / Front Cap	Alüminyum / Aluminium
7	Boru / Bore	Alüminyum / Aluminium
8	Ön Kapak / Front Cap	Alüminyum / Aluminium
9	Burç / Bush	Bronz / Bronze
10	Toz Keçesi / Wiper	Poliüretan / Polyurethane
11	O-Ring / O-Ring	Poliüretan / Polyurethane - NBR
12	Ön Mil / Front Rod	Sert Krom Kaplama / Hard Chrome Plating - Ck45
13	Mıknatıs / Magnet	Neodyum / Neodymium
14	Toz Keçesi / Wiper	Poliüretan / Polyurethane
15	Burç / Bush	Bronz / Bronze
16	Piston Keçesi / Piston Seal	Poliüretan / Polyurethane - NBR
17	Piston Keçesi / Piston Seal	Poliüretan / Polyurethane - NBR
18	Piston Keçesi / Piston Seal	Poliüretan / Polyurethane - NBR
19	O-Ring / O-Ring	Poliüretan / Polyurethane - NBR
20	Somun / Nut	Galvaniz Kaplamalı Çelik / Galvanized Steel
21	Arka Mil / Back Rod	Sert Krom Kaplama / Hard Chrome Plating - Ck45



Kesit görünüş / Section view



Kuvvet Tablosu (P=6 bar) / Force Chart (P=6 bar)

Model	Kuvvet / Force	Ø	032	040	050	063	080	100
SCH	İtiş / Thrust	[N]	897	1440	2.235	3.620	5.843	9.236
	Çekiş / Traction	[N]	414	687	1.058	1.869	2.829	4.420

Ø (mm)	D	KK	KF	A	AF	BG	EE	WH	PL	RT	E	TG	ZA+	X1	X2	D2	L3	Ch
Ø32	Ø12	M10 x 1,25	M8	19	16	15	G1/8	6,5	8,2	M6	48	32,5	88	1. Stroke	2.Stroke	9	2.2	10
Ø40	Ø12	M10 x 1,25	M8	19	16	15	G1/8	7	8,2	M6	56	38	90	1. Stroke	2.Stroke	9	2.2	10
Ø50	Ø16	M12 x 1,25	M10	22	20	14,7	G1/8	8	8,2	M8	65,7	46,5	90	1. Stroke	2.Stroke	12	2.6	13
Ø63	Ø16	M12 x 1,25	M10	22	20	15	G1/8	8	8,2	M8	78,5	56,5	98	1. Stroke	2.Stroke	12	2.6	13
Ø80	Ø20	M16 x 1,5	M12	28	20	16,5	G1/8	9	8,2	M10	96,5	72	108	1. Stroke	2.Stroke	12	2.6	22
Ø100	Ø25	M16 x 1,5	M12	28	20	21,5	G1/8	10	10,5	M10	115	89	134	1. Stroke	2.Stroke	12	2.6	22